

## Granite i hladne kreme Uređaj za zamrznute granite s trima posudama, mehaničko upravljanje, UV svjetlo

STAVKA #: \_\_\_\_\_

MODEL # \_\_\_\_\_

NAZIV # \_\_\_\_\_

SIS # \_\_\_\_\_

AIA # \_\_\_\_\_



560111 (IPRO3M)

Uređaj za točenje granite s  
trima izoliranim posudama  
zapremnine 11 l, UV svjetlom  
i mehaničkim upravljanjem

### Kratke specifikacije

Br. stavke: \_\_\_\_\_

Uređaj za točenje granite s trima posudama. Tehnologija ITANK™ sprječava nakupljanje leda s vanjske strane posude, a oblik posude pogodan je za prirodno miješanje sastojaka, čime se postiže optimalna tekstura proizvoda. Prilagodljiv poklopac i pozadinska grafika. Mehanička tipkovnica omogućuje odabir načina rada za hlađenje i odmrzavanje. Elektromehaničko upravljanje. Klizna posuda za sakupljanje tekućine koja kaplje iz uređaja.

### Glavne značajke

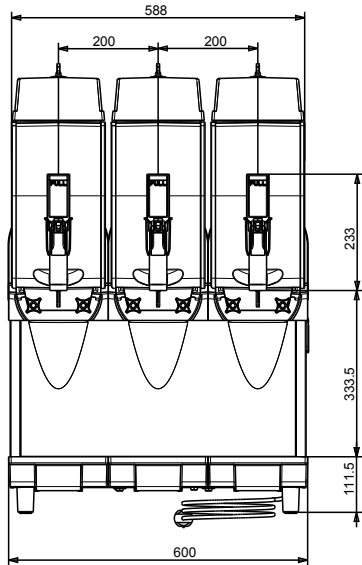
- Savršen za proizvodnju slush-a.
- ITANK™ tehnologija sprječava nakupljanje leda na vanjskoj strani posude.
- Oblik posude omogućuje prirodne pokrete pri miješanju za osiguravanje optimalne konzistencije proizvoda.
- Poklopac i stražnja grafika mogu se personalizirati prema potrebama korisnika/trgovca.
- Savršen za korisnike koji žele inovativnu i karakterističnu opremu. Mehanička tipkovnica za podešavanje načina hlađenja i zamrzavanja.
- Izolirani spremnik garantira veću efikasnost hlađenja i smanjeni efekt vanjske temperature na pripremu proizvoda i vrijeme održavanja te smanjuje isparavanje i kapanje; najbolje je rješenje za rad u uvjetima vruće klime.
- [NOT TRANSLATED]

### Konstrukcija

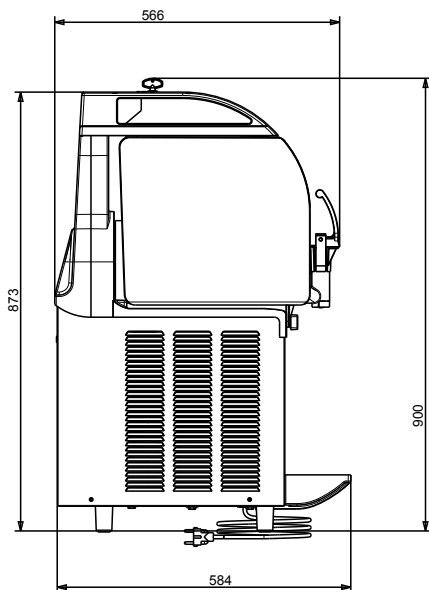
- Elektromehanička kontrola.
- Klizeća (pokretna) ladica za kapanje.

ODOBRENJE: \_\_\_\_\_

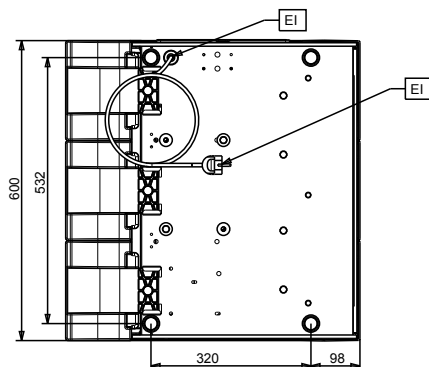
Prednja/e



Bočna/o



Gornja/e


**Električki**
**Napon napajanja:**

560111 (IPRO3M)

220-240 V/1 ph/50 Hz

**Spojeno opterećenje:**

1.42 kW

**Ključne informacije:**
**Vanjske dimenzije, širina:** 600 mm

**Vanjske dimenzije, dubina:** 580 mm

**Vanjske dimenzije, visina:** 870 mm

**Neto težina:** 81 kg

**Održivost**
**Vrsta rashladnog sredstva:** R452A

**Težina rashladnog sredstva:** 484 g